

MINI MYSTER LED

Projecteur apparent pour rail 3 allumages, équipé d'un module LED intégré et d'un driver.

Disponible en 3.000°K et 4.000°K - Ra 90.

La puissance est de 29 W. le projecteur est disponible en 2 faisceaux : serré = 20° et large = 40°

Finition blanc ou noir mat.

Code produit



T°3.000°K – RA90

T°4.000°K – RA90

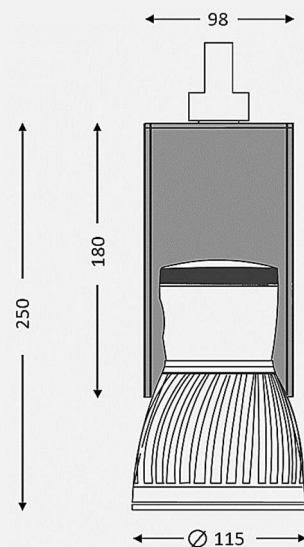
MNMSLD3093 - * - f

MNMSLD3094 - * - f

* = finition : blanc mat (1) / noir mat (2)

f = faisceau 20° (20) ou faisceau 40° (40)

	Puissance / lumen out/ η led Valeurs au 01/04/18
T°3.000°K – RA90	29W – 3200 lm – 112lm/W
T°4.000°K – RA90	29W – 3440 lm – 121lm/W



LED COB CREE – CXB2530
Driver intégré – Tridonic 800mA

