

LE111

AR111LED G53 12V



Spot apparent pour lampe AR111 LED – 12V.

Disponible sur base apparente (-BA) ou à poser avec un câble d'alimentation de 2 mètres, une fiche 230V et un interrupteur.

Spot orientable dans toutes les directions.

Existe en finition blanc 9016 (-1), noir mat (-2) ou alu 9006 structuré (-7).

Les ampoules ne sont pas incluses, et sont disponibles séparément.

Code produit



SUR BASE APPARENTE

SUR BASE A POSER AVEC
CABLE D'ALIMENTATION

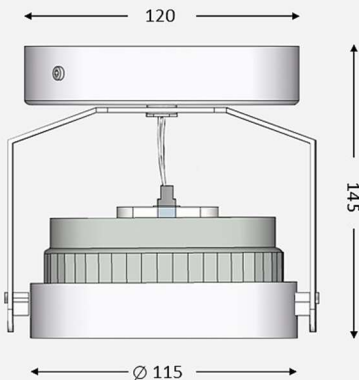
LE111-BA-*

LE111-BP-*

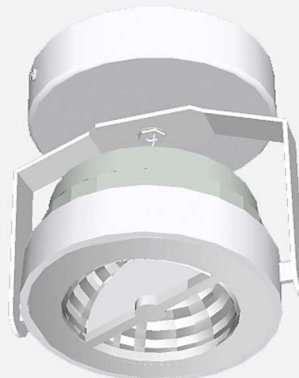
* = finition : 1 (blanc) / 2 (Noir mat) / 7 (Gris RAL 9006)

Source lumineuse à commander séparément :

Référence source	type	faisceau	T° de couleur
PH111LD1182708	AR111 LED 12V 11W 927	Faisceau 8°	2,700°K
PH111LD1182724	AR111 LED 12V 11W 927	Faisceau 24°	2,700°K
PH111LD1182740	AR111 LED 12V 11W 927	Faisceau 40°	2,700°K



BASE APPARENTE PLAFOND



VERSION A POSER

