

MULTIQUADRO

GU10 OU COB 11W

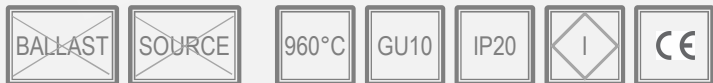
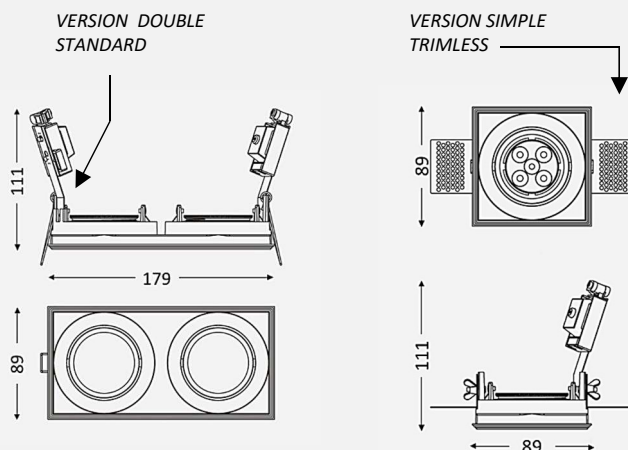
Luminaire encastré orientable pour lampe PAR16 GU10 LED ou avec COB LED intégré, disponible en version simple ou double feu.

Installation en version standard (ressorts) ou en version trimless.

Finition blanc ou noir.

VERSION POUR lampe PAR16 GU10 LED

Code produit	MULTIQUADRO GU10 VERSION SIMPLE	MULTIQUADRO GU10 VERSION DOUBLE
En standard.....	RD85ST - *	RD91ST - *
En trimless.....	RD85TR - *	RD91TR - *

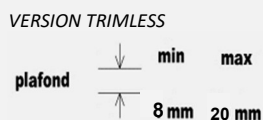
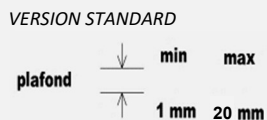
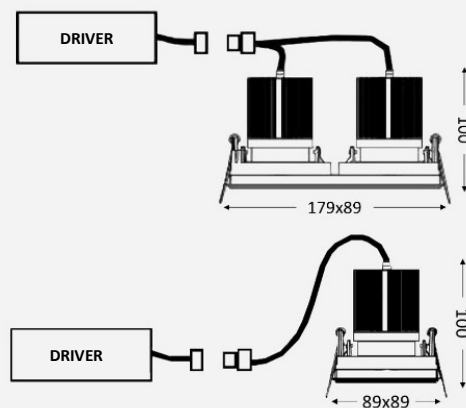


VERSION COB LED INTEGRE 30° et driver externe fourni

Code produit	MULTIQUADRO COB VERSION SIMPLE	MULTIQUADRO COB VERSION DOUBLE
En standard.....	RD16 MC22ST - *	RD18 MC22ST - *
En trimless.....	RD16 MC22TR - *	RD18 MC22TR - *



Module COB LED – réflecteur et dissipateur intégré et driver 300 mA installé.
T° couleur 3.000°K – Ra 90 – module 1.100 lm – puissance 11 W – faisceau du réflecteur = 30°



* = finition : blanc structuré (1) / Noir mat (2)

