

# HYDROFLOOR MINI HYDROQUADRO MINI

HYDROFLOOR MINI T - ROND



HYDROFLOOR MINI Q - CARRE



HYDROFLOOR MINI T - ROND STEEL



Appareil entièrement en INOX 316..

HYDRPQUADRO MINI



Appareil livré avec câble d'alimentation de 2M.

Code produit  
Etnobel / PUK



ES50 - T (ROND)



Pk-OUT 12 05T ou 201016P verre clair  
Pk-OUT 12F 05T ou 201016P verre sablé

ES50 - Q (CARRE)



Pk-OUT 12 05Q ou 201018P verre clair  
Pk-OUT 12F 05Q ou 201018P verre sablé

ES50 STEEL - T (ROND)



Pk-OUT 12 06T ou 201019P verre clair  
Pk-OUT 12F 06T ou 201019P verre sablé

ES50 - CARRE

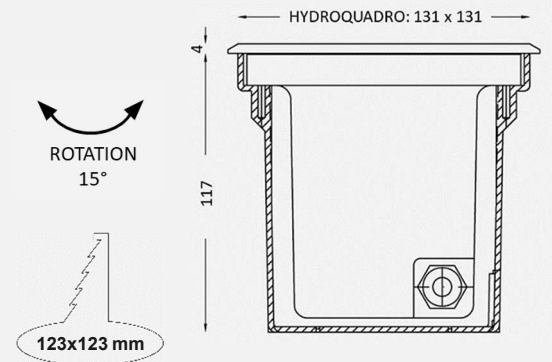
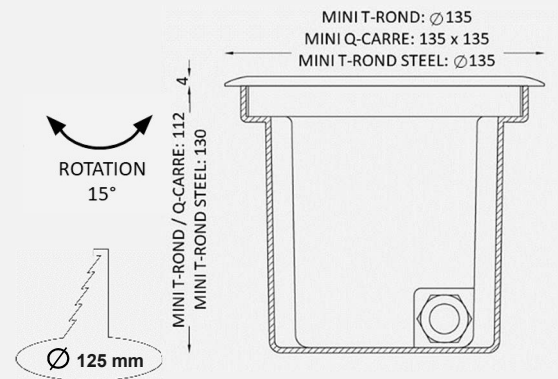


Pk-OUT 22 05 ou 202003P verre clair  
Pk-OUT 22F 05 ou 202003P verre sablé

Encastré de sol IP67 pour ampoule GU10.

L'appareil est équipé de son câble d'alimentation, d'un verre clair ou sablé et d'une plaque de recouvrement en inox. L'ampoule GU10 montée sur son soquet est basculante de +/- 15°

Chaque appareil est livré avec son boîtier d'encastrement de sol.



Codes des verres de remplacement



Pour HYDROFLOOR MINI

Pk-OUT VRR RD CLR - verre rond clair  
Pk-OUT VRR RD SBL - verre rond sablé

Pour HYDROQUADRO MINI

Pk-OUT VRR CR CLR - verre carré clair  
Pk-OUT VRR CR SBL - verre carré sablé

