

APPLIPIU

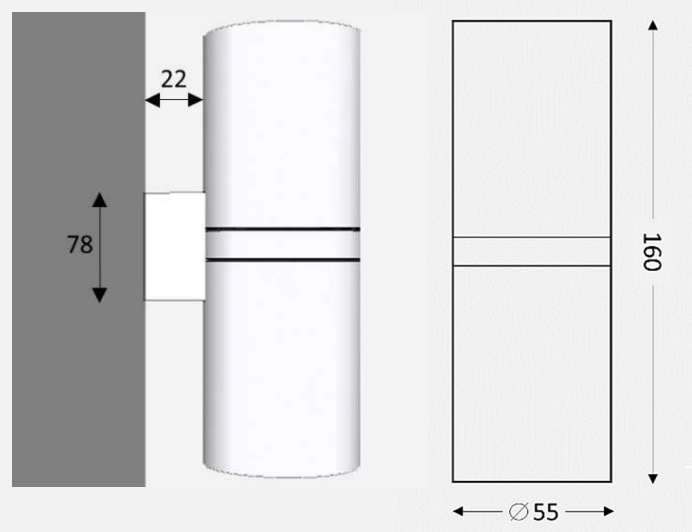
GU10

Applique Up and Down pour source lumineuse GU10 LED 230V.

Cette applique de conception simple et minimaliste fait partie intégrante de la famille Piupiu, elle possède les mêmes dimensions que le spot apparent.

Alimentation 230V dans la patère murale.

Finition : Blanc , noir mat, gris RAL 9006.



Code produit



APPLP10-*

Remplacer * par la couleur

* = 1 (blanc) / 2 (noir) / 3 (alu brossé) / 7 (gris RAL 9006) / 54 canon de fusil / 99 (couleur projet)

