

HYDROJET



Projecteur IP66 sur piquet à planter dans la terre ou sur base apparente.

Ce mini projecteur est directement alimenté en 230 V et muni de son câble d'alimentation.

Existe en version 2W, 6W et 12 W.

Finition unique en gris texturé.

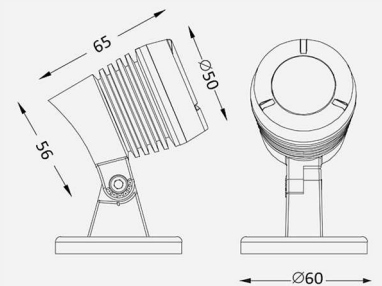
HYDROJET MICRO LED
2W – 3.000°K – 139 lm
faisceau 30°

Code produit



MICRO LED

Pk-OUT 107001 – Sur base apparente
Pk-OUT 107002 – Sur piquet à planter



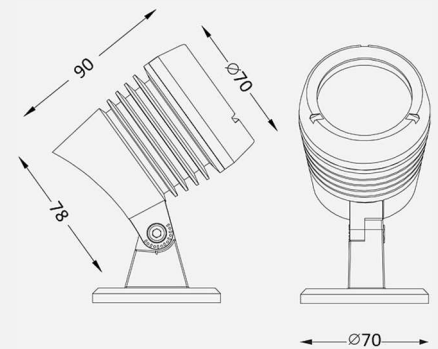
HYDROJET MINI LED
6W – 3.000°K – 492 lm
faisceau 30°

Code produit



MINI LED

Pk-OUT 107003 - Sur base apparente
Pk-OUT 107004 - Sur piquet à planter



HYDROJET MEDIUM LED
12W – 3.000°K – 898 lm
faisceau 30°

Code produit



MEDIUM LED

Pk-OUT 107005 - Sur base apparente
Pk-OUT 107006 - Sur piquet à planter

